



Přehled produktů 2025



Sklo
Rozdělení balkonů
Řešení



Sklo
Obklady fasády
Řešení



Sklo
Solární stínění
Řešení



Sklo
Stříšky
Řešení

Přehled produktů

2025

ICARE®

Jsme společnost zabývající se průmyslovým inženýrstvím a technologiemi v oblasti obvodových plášťů budov a konstrukcí skleněných zábradlí.

CLASSIC®

DECOR®

VARIANCE®

Od roku 1938 se naše historie vyznačuje inovacemi vyvinutými pro stavebnictví. Díky našim odborným znalostem v oblasti systémů upevnění skleněných fasád jsme se stali jedním z lídrů v oblasti systémů skleněných zábradlí, zejména díky naší řadě SABCO.

CONSTRUCT®

Zavázali jsme se k trvale udržitelné výrobě našich produktů, abychom splnili všechny ekologické normy. Abychom toho dosáhli, používáme čisté a opakovaně použitelné postupy a suroviny.

SABCO®

S podporou naší technické konstrukční kanceláře se společnost SADEV snaží dodávat vysoce kvalitní výrobky, které splňují nejpřísnější průmyslové normy. Každoročně rozšiřujeme svou přítomnost na mezinárodních trzích a diverzifikujeme sortiment našich výrobků.

PRIVACY

Jsme přesvědčeni, že náš úspěch závisí na spokojenosti zákazníků. Proto klademe velký důraz na zákaznický servis a nabízíme řešení na míru potřebám zákazníků.

OSF®

Naším cílem je stát se důvěryhodným partnerem pro nejsložitější projekty skleněných konstrukcí tím, že budeme poskytovat inovativní řešení na míru.

ROMEO CARE®

Naší vizí je způsobit revoluci v oboru skleněných konstrukcí díky našemu závazku k inovacím, udržitelnosti, kvalitě a spokojenosti zákazníků.

SWIMSIDE®

OBSAH:

Opláštění budov

- P 5/8** - Sluneční stínění **Icare®**
- P 9/12** - Obkladový fasádní systém **Variance® C**
- P 13/14** - Obkladový fasádní systém **Variance® P**
- P 15/16** - Skleněné stříšky

P 17 **Bezpečnostní zábradlí**

- P 17/18** - Rozdělení balkonů **Privacy**
- P 19/20** - Vysoce zátěžový profil na skleněné zábradlí **7018S**
- P 21/22** - Profil zábradlí s drážkou **7032**
- P 23/24** - Nářadí pro systém **Roméo®**



Solární zastínění pro energeticky úsporné budovy :



Systém **Icare** umožňuje optimalizovat tepelný komfort budov a jejich energetickou náročnost při zachování přirozeného světla. Přidání fotovoltaických panelů poskytuje řešení pro pasivní nebo dokonce pasivní energetické budovy splňující současné normy.(například RE2020)..

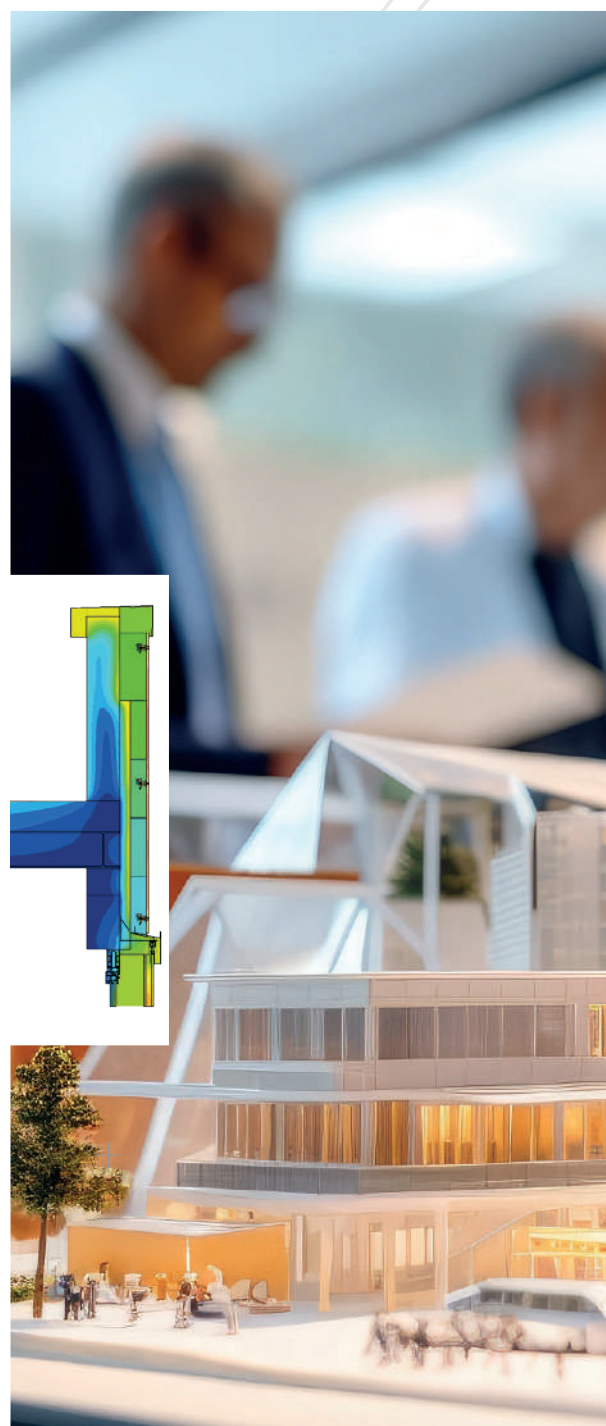


Naše odborné znalosti pro řešení vašeho projektu na míru.

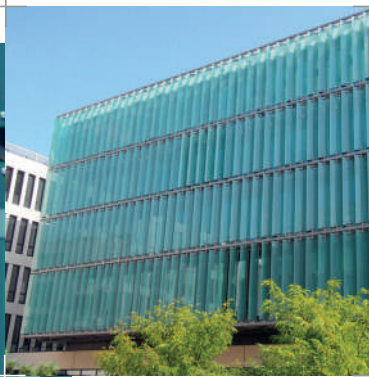
Náš tým inženýrů vám pomůže s úpravou a/nebo vývojem řešení na míru, která budou dokonale vyhovovat vašim potřebám. +
technickým, estetickým a udržitelným potřebám.



Více konstrukčních řešení pro architektonickou odlišnost. Naše řešení v kombinaci se sklem nabízejí nekonečné možnosti pro projekty od nejjednodušších až po ty nejsložitější, s horizontální nebo vertikální, nastavitelnou nebo pevnou, vrtanou nebo upínanou, rovnou nebo šikmou a dokonce i motorizovanou orientací. +



REALIZACE



L'UNIVERSITÉ DES QUAIS - LYON :
Rotační vertikální zastínění



LES JARDIN DU LOUP – LYON :
Horizontální zastínění



SHOPPING CENTER 3 FONTAINES - CERGY :
Sluneční clony z dichroického skla

Naše Know-How



Naši inženýři zajišťují životaschopnost našich řešení prostřednictvím několika kontrol, včetně návrhu, výpočtů a experimentálních laboratorních testů (statických, dynamických, cyklických, odolnosti atd.). Tyto kontroly provádíme v naší vlastní laboratoři i v certifikovaných laboratořích.

Naše týmy vás provedou od fáze konceptu vašich projektů až po instalaci na místě prostřednictvím školení vašich týmů.

Díky těmto odborným znalostem vám také můžeme pomoci s postupy technického experimentálního posouzení, které můžeme kompletně provést.



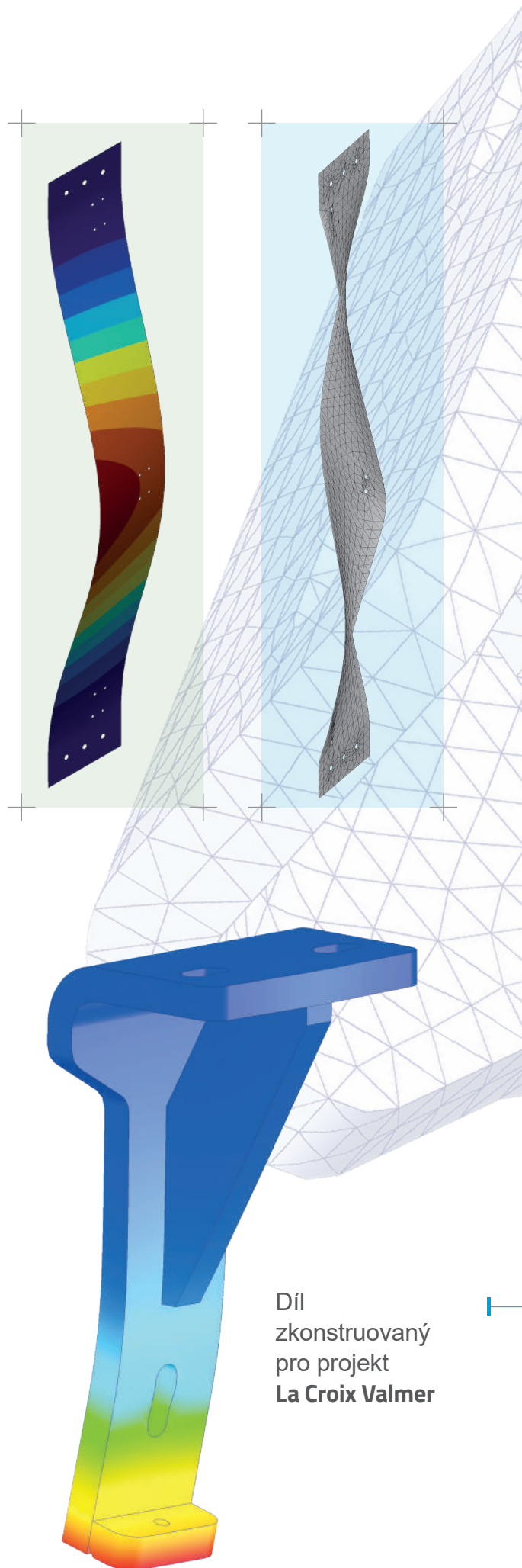
Technické výhody

- | Teplotní komfort
- | Regulace přírodního světla
- | Instalace možná horizontálně i vertikálně
- | Vrtané nebo upnuté řešení
- | Architektonická flexibilita
- | Splňuje normu RE2020 pro energeticky úsporné budovy.



Experti SADEV

- | Zakázková výroba
- | Plná podpora
- | Garantovaná spolehlivost



Díl zkonstruovaný pro projekt **La Croix Valmer**

Realizace



IMREDD - NICE :
vertikální a horizontální stínění s důrazem na hloubku skla



CRÉDIT MUTUEL DE NANTES :
Motorizované a sítotiskem potištěné skleněné solární stínění



SUPERMARKET - CROIX VALMER :
Vertikální a horizontální stínění pro velkoplošná skla

Revoluční nevrтанý obkladový systém kompatibilní s fotovoltaickým sklem

Řada Variance představuje řešení skleněných obkladů s patentovaným upevňovacím systémem pro obklady fasád novostaveb nebo budov, které procházejí rekonstrukcí.



INOVACE

Variance C je patentovaný systém, který umožňuje snadnou a efektivní instalaci fotovoltaického skla na všechny typy nových nebo rekonstruovaných budov. Patent n°FR3133870 et n°FR3128725.

Tento produkt je navržen tak aby splňoval požadavky normy **RE2020**



Redukce spotřeby energie



Variance®C kombinuje energetickou náročnost (poskytovanou systémem vybraných izolačních materiálů) s výhodami skla. Toto řešení je dokonalou odpovědí na požadavky na venkovní tepelné izolace (ETI) u novostaveb i rekonstrukcí.



Teplotní komfort



Variance® C zajišťuje provětrávanou vzduchovou mezeru mezi izolací a fasádou, která chrání před slunečním zářením a snižuje riziko tepelných mostů.



Snížení uhlíkové stopy budovy



Variance® C se vyrábí pomocí nízkouhlíkových procesů a 100% recyklovatelných materiálů (hliník a nerezová ocel). Trvanlivost a snadná údržba skla umožňují fasádě delší životnost.

sadev.com

Download our
Variance C
brochure



Trvanlivost a inovace



Trvanlivost a snadná údržba skla prodlužují životnost fasády.

Naše řešení Variance C je navrženo pro snadnou integraci potíštěného, lakovaného nebo fotovoltaického skla.

Poskytuje jednoduchou implementaci řešení, které usnadňuje vnější izolaci pasivních staveb.

Variance®C se vyrábí pomocí nízkouhlíkových procesů v evropských dodavatelských řetězcích a ze 100% recyklovatelných materiálů (hliník a nerezová ocel)..



FDES available on sadev.com 



SADEV se zavazuje k udržitelné produkci

- Působivý energetický výkon v závislosti na skle a izolaci (zadržování tepla v zimě a izolace proti vysokým teplotám v létě).
- Splňují nové předpisy, jako je RE2020.
- Perfektně se hodí pro novostavby a rekonstrukce.
- Doplněk k řešením vnější tepelné izolace
- 100% recyklovatelný výrobek vyrobený z recyklovaných materiálů

Optimální ale diskrétní design

Jednoduchá a efektivní instalace zajistí úsporu času při realizaci.

Předmontáž v dílně je možná, čímž se optimalizuje čas potřebný pro jeřáb nebo plošinu. Není nutné lepení ani sušení. Snadný systém demontáže zaručuje dlouhou životnost výrobku.



Technické výhody

Úspora času na stavbě: díky předmontáži spojovacích prvků v dílně, což zkracuje dobu montáže (odpadá lepení a schnutí) a použití jeřábu.

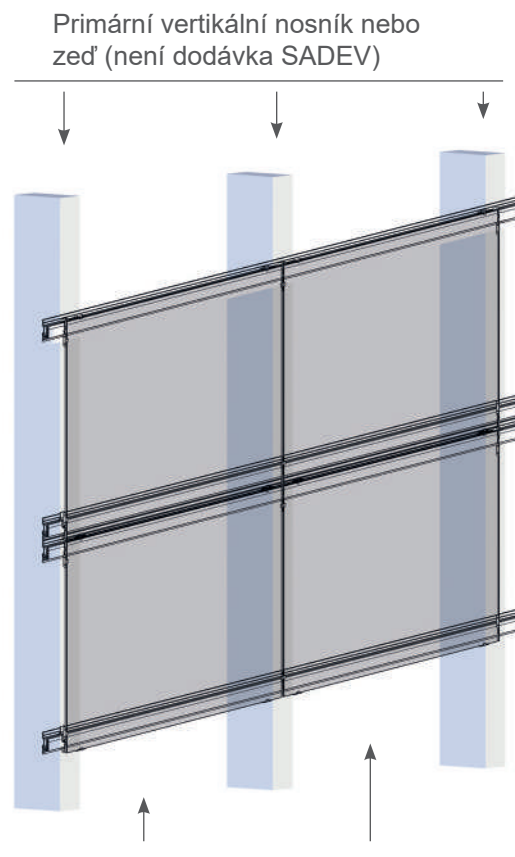
Snadná montáž bez poškození tepelné izolace, se skutečnou doplňkovostí

Snadná údržba při údržbě a výměně obkladů

Snadná demontáž díky klipu Splňuje protipožární předpisy, s fragmentačními noži.

Testováno v souladu se specifikacemi CSTB

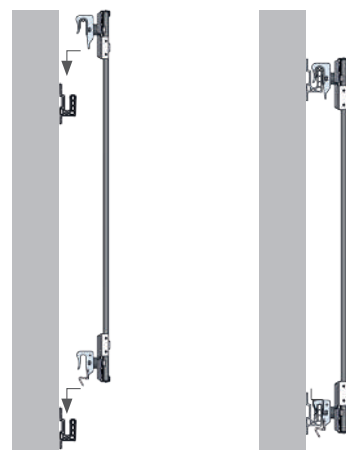
3574 V2 s použitím tvrzeného skla od 6 mm do 10 mm a vrstveného skla 6,6 a 8,8 mm.



Primární vertikální nosník nebo zeď (není dodávka SADEV)

Sekundární horizontální montážní profily dodávka SADEV

Variance® systém háků montovaných na kolejnici pro snadné zavěšení panelů :



Hook fastenig system on railings



Architektonické výhody

Rozmanité možnosti designu a architektury díky přednostem skla (tvary, velikosti, povrchové úpravy, potisky atd.).

Možnost kombinovat velikosti a tvary na jedné fasádě

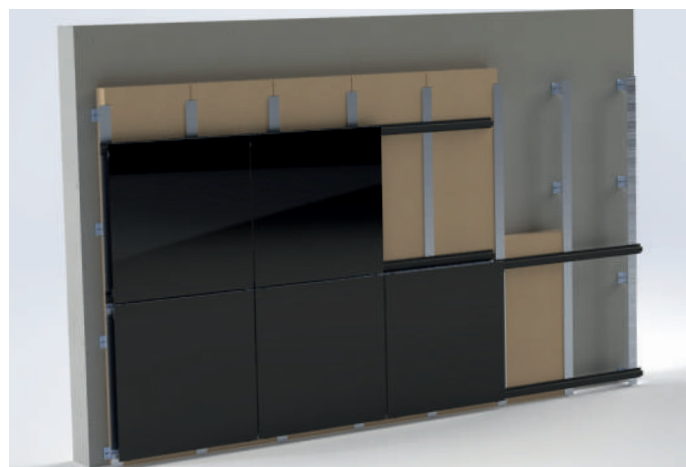
Tenčí sklo bez vrtání pro stylovější a úspornější design

Upevňovací systém umístěný v rohu pro neviditelné řešení upevnění

Kompatibilita s fotovoltaickými skly, skly s povrchovou úpravou, skly se síťotiskem

Minimalistické dilatační spáry pro větší diskrétnost.

Jediný závěsový systém na trhu umožňující **opakované použití skla.**



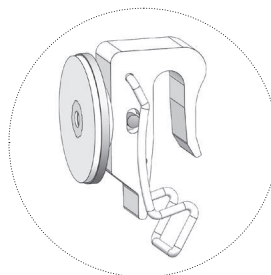
Referenční příklad Variance C:

REFERENCE	Description	Glass type
VAC1-PG-6.6	Left weight hook Variance C	6.6

Znovuobjevený systém vrtaných skleněných obkladů Variance® P

Řada Variance je řešením skleněného obložení, jehož patentovaný systém lze instalovat jak na novostavby, tak na rekonstrukce.

Se širokou škálou možností provedení a diskrétním upevňovacím systémem, díky přizpůsobitelnému uzávěru pro optimální povrchovou úpravu!



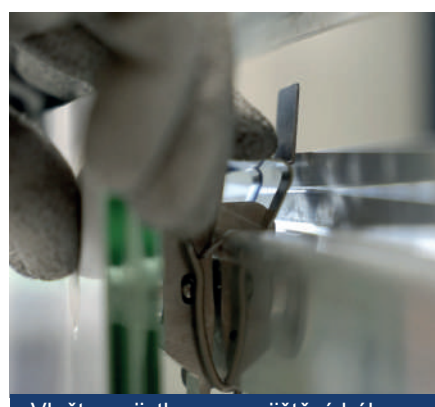
Vložte kroužek a šroub do zapuštěného otvoru v panelu a utáhněte jej pomocí šroubu.



Vložte krytku



Zavěste vaše sklo pomocí háků na kolejnici



Vložte pojistku pro zajištění háku na horizontální kolejnici.

sadev.com

Download our Variance P brochure



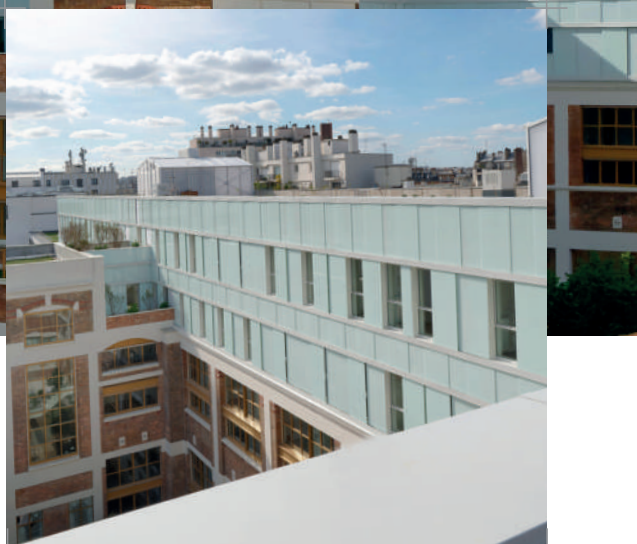
Příklad Variance P :

REFERENCE	Description	Glass type
VAP1-P-6.6	Weight hook Variance P	6.6

Výkon a design



Rekonstrukce PARISTECH BUILDING - Paris



Kompatibilní s laminovaným i monolitickým sklem



Instalační výhody

- Upevnění úchytů na sklo je možné na místě nebo v dílně.
- Zvedací nosník nutný pouze pro upevnění skla
- Optimalizace času potřeby jeřábu nebo plošiny
- Automatické zabezpečení skla

Prosklené stříšky

New

Elegantní a stylové stříšky

Naše skleněná řešení umožňují zachovat přirozené světlo a zároveň poskytují ochranu před povětrnostními vlivy. Naše přístřešky nabízejí odolné řešení s mnoha estetickými možnostmi, které vám umožní oživit vaše vchody..

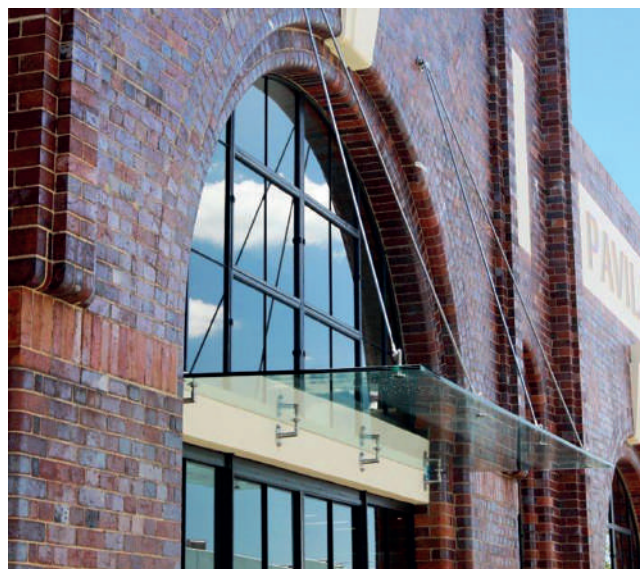


ARCADE :

Pro jednovrstvé sklo
2700 x 2000 mm se 4 body
(2 táhla) nebo
3400 x 2000 mm se 6 body (3
táhla)

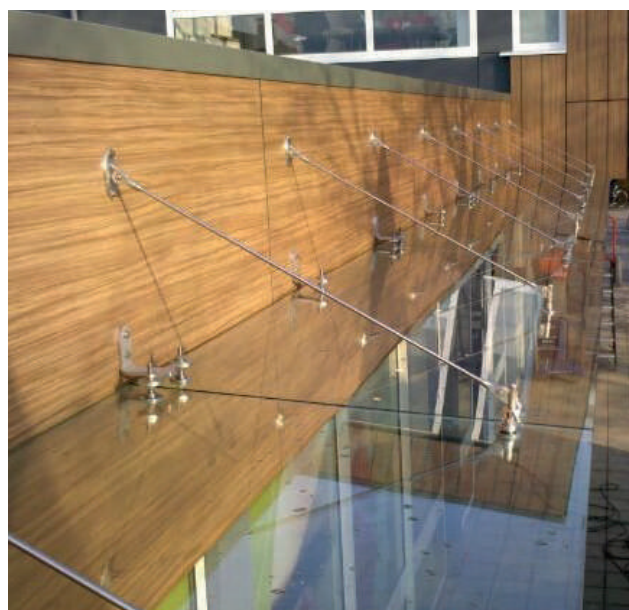
PLAZZA :

Pro složitější konstrukce
skleněných stříšek na zakázku
Maximální rozměr 1 panelu:
2000 mm x 2000 mm



COROLE :

Designové řešení : Podpora jen v
jednom místě
maximální rozměr skla : 2600 mm
1400 mm






Náš nový typ
svěrné stříšky:

ARCADE C :

- Ekonomické řešení
- Jednoduchá instalace
- Hloubka skla až 1100mm
- Kompatibilní se všemi nosnými materiály



Výroba na zakázku - příklad
realizace - Sadev Engineering

sadev.com

Download our
catalogue **Classic**



FOR MORE INFORMATION CONTACT-US : INFO@SADEV.COM

System dělení balkonů

Privacy je inovativní, lehký, diskretní a systém připravený k okamžitému použití. Je v souladu s pravidly FFPV pro navrhování a instalace z tvrzeného skla..

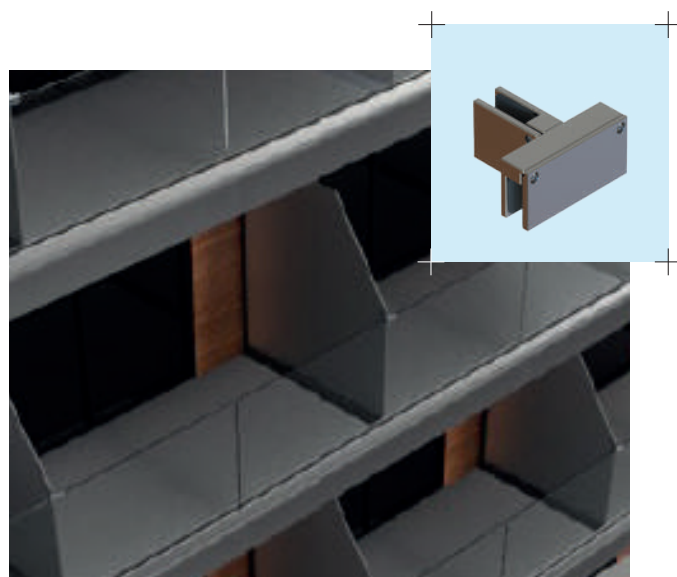


SKLENĚNÁ BALKONOVÁ PŘÍČKA SE ZÁBRADLÍM SYSTÉM A BOČNÍ ZÁMEK a řešení napojení na zábradlí mezi zaskleními



Technické výhody

- **Tloušťka skla je možná od 6 do 25 mm.**
- **V souladu s požárními předpisy a nařízeními**
- **Vrchní/spodní nebo stranová fixace**
- **Povrchy na zakázku (Alu, inox, RAL...)**
- **Odolné a bezúdržbové řešení pro dlouhou životnost produktu**
- **Designové ale minimalistické řešení**
- **Horizontální seřízení pro jednodušší instalaci**



SKLENĚNÁ BALKONOVÁ PŘÍČKA S BODOVÝM UPEVŇOVACÍM SYSTÉMEM a horním spojovacím systémem ke skleněnému zábradlí



Systém pro dělení balkonů s bodovými úchyty na podlahu a spojkami mezi balkóny.



Skleněné zábradlí pro veřejné prostory.



Nový **vysoce výkonný boční profil 3KN (SLS)**

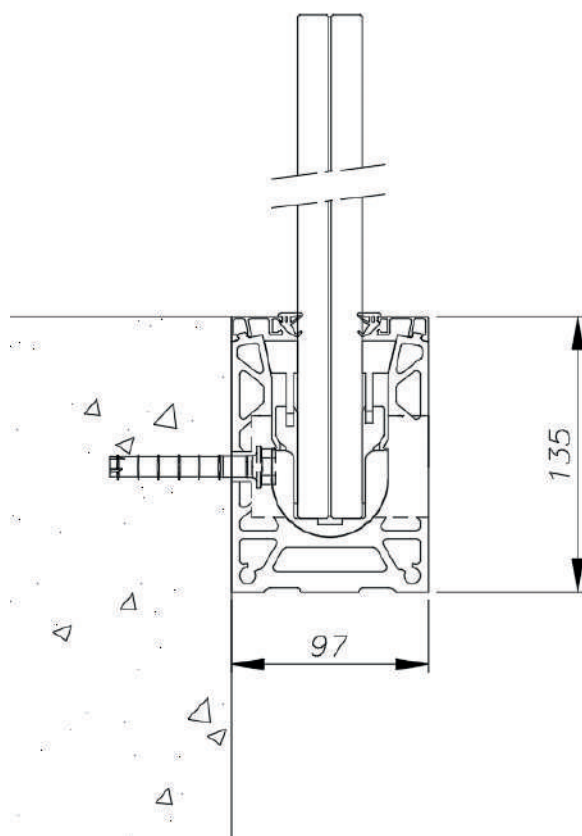
pro tvrzené sklo 12.12 Sentry-glass (testováno a schváleno v souladu se specifikací CSTB 3034)

Ideální pro zábradlí stadionu, vlakové nádraží, a jiné veřejné prostory které vyžadují vysokou odolnost nebo jsou umístěny v prostoru vysokým zatížením (např. terasa v nejvyšším patře)



Techické detaily

- |- **Jednoduchá instalace zábradlí**
- |- **Jednoduché seřízení skla**
- |- **Možnost instalace z jené strany skla**



REALIZACE

HIPPODROME LONGCHAMPS - Paris

ARENA - Orléans

RÉZÉ STADIUM - La Trocardière - Nantes

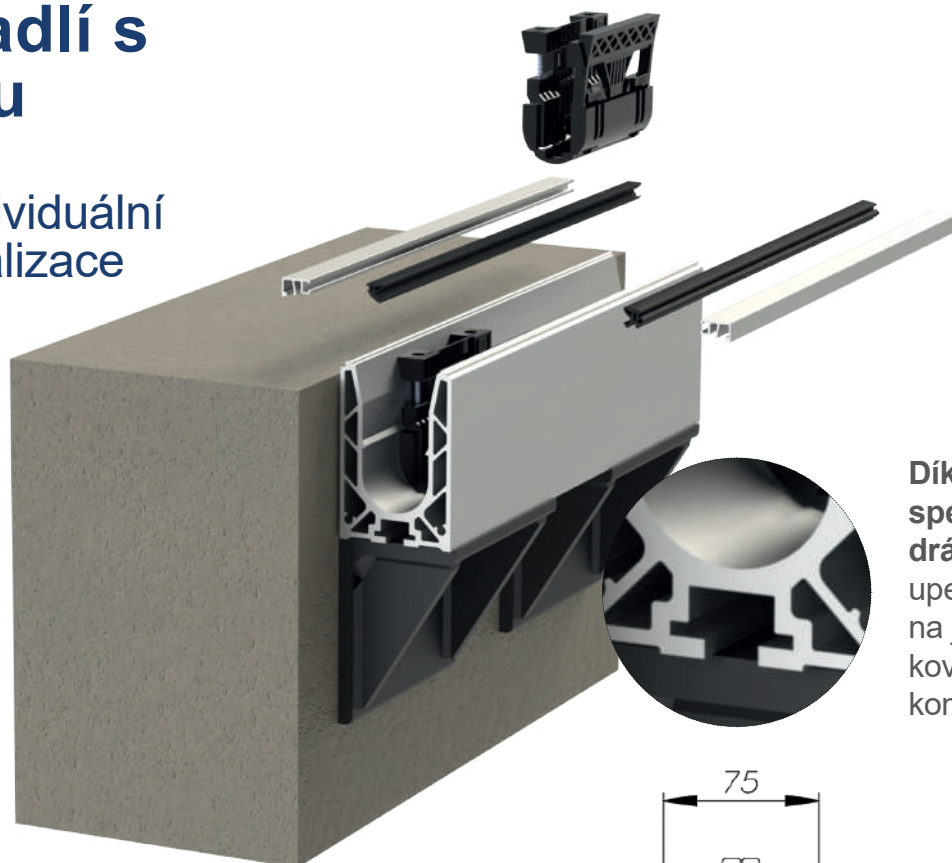
sadev.com

Download our catalogues **Sabco**



Profil zábradlí s drážkou

Navrženo pro individuální zámečnické realizace



Díky speciální drážce lze upevnit profil na jakoukoliv kovovou konstrukci

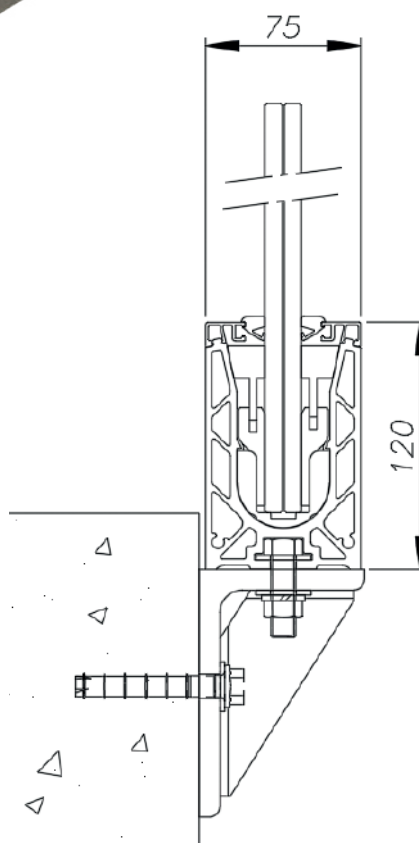
Nové drážkové zábradlí

- Pevné spojení zábradlí s podkladem podle potřeby
- Optimalizujte odpad při instalaci



Technické výhody

- Jednoduchá instalace a seřízení
- Snadné nastavení skla
- Možnost instalace skla pouze z jedné strany



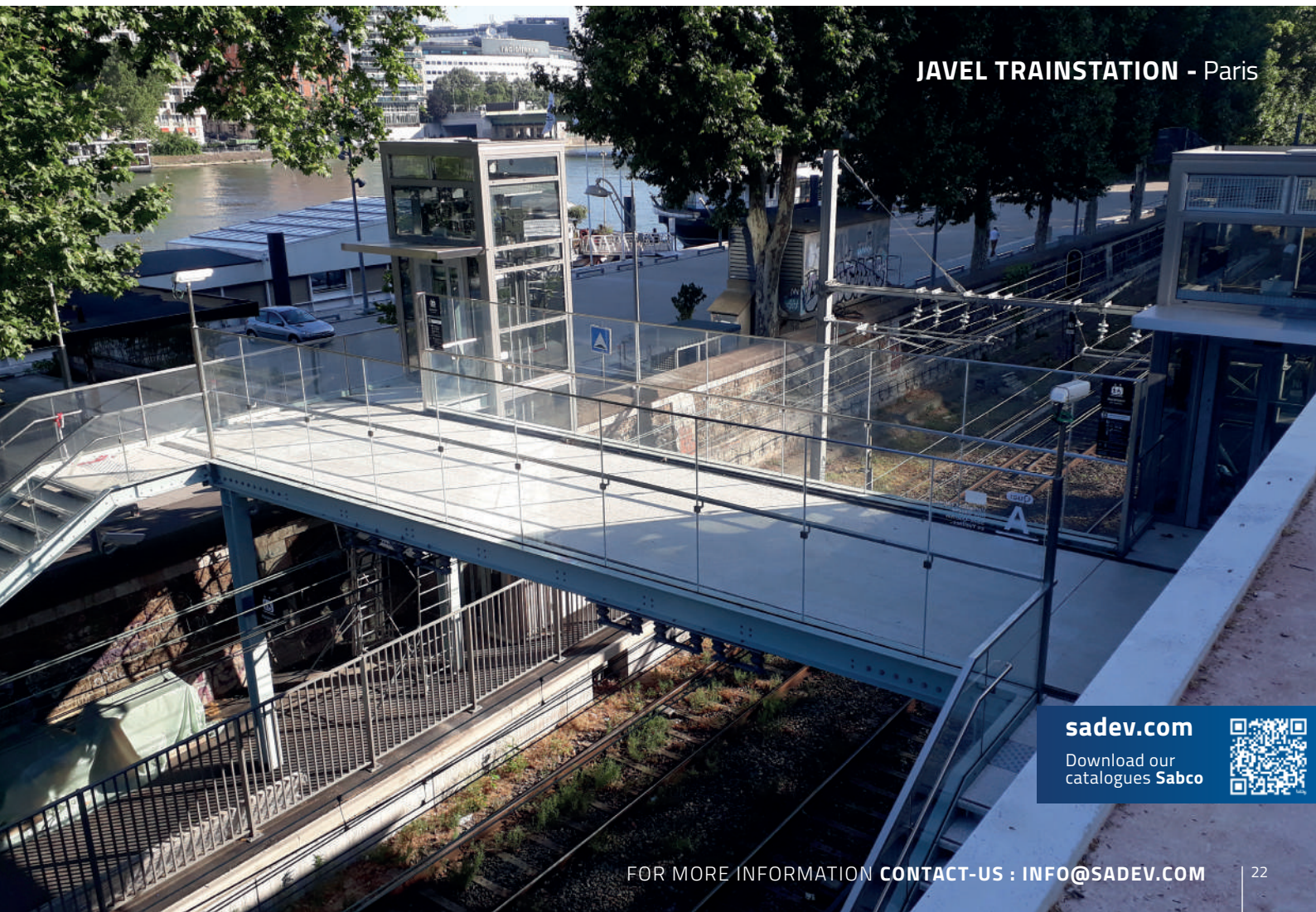


REALIZACE

MONA RESIDENCE - Monaco



STAIR - Montrouge



JAVEL TRAINSTATION - Paris

sadev.com

Download our catalogues **Sabco**



Zábradlí pro francouzské balkony

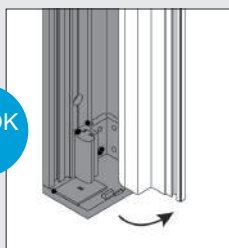
Přemontované profily pro okamžité použití a instalaci skla na okno.
Ve 3 krocích OPC[®] s jedním montážníkem

Open
Position
Clip

OPC[®] SYSTEM

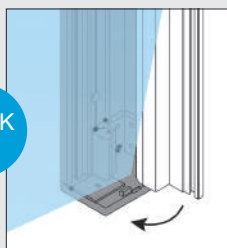
Je speciální uzavírací systém pro instalaci skla.

KROK
1



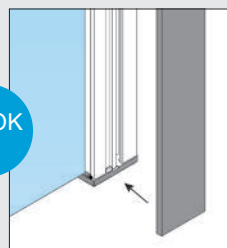
Otevřete profil.

KROK
2

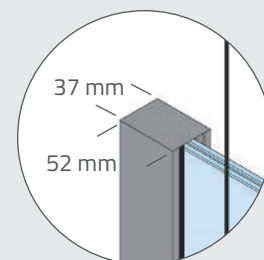


Přiložte sklo do profilu.

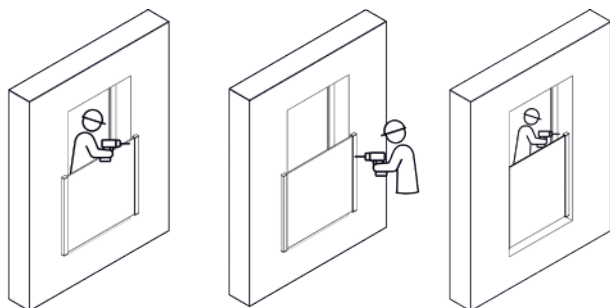
KROK
3



Cvakněte krytku do profilu.



Boční nebo povrchová montáž z venku nebo zevnitř na všechny typy podkladů (dřevo, plast, hliník, beton, cihla)



Technické výhody

- Jediný systém ověřený s 5.5/2 tvrzeným sklem HST (až 1200 mm dlouhé) pro stále hospodárnější řešení
- Diskrétní řešení s kompaktní velikostí
- 100% recyklovatelný produkt s nízkou uhlíkovou stopou
- Až 3000 mm dlouhé sklo
- bez mezikonstrukce
- Dodává se jako sada připravená k instalaci nebo v 6m profílech pro skladování





Bud'te nezávislí s novými nástroji pro vrtání a těsnění.

Tyto nástroje ROMEO vám usnadní přípravu vašich profilů v dílně.



Nástroj pro těsnění



- Jednoduchá instalace a demontáž těsnění.

- Kompatibilní také s profily SABCO



Vrtací nástroj

- Usnadněte si přípravu a zajistěte vrtání profilů v dílně

- Pomocník pro úsporu času na přípravu přesného vrtání profilu.



FDES available on sadev.com 



VARIANCE CLASSIC DECOR ICARE CONSTRUCT
 PRIVACY OSF ROMEO SABCO
 SWIMSIDE



DOWNLOAD OUR CATALOGUES

and discover all our different ranges



Member of
SIMONSWERK GROUP

Tél. +33(0) 4 50 08 39 00 | info@sadev.com
 76, chemin des Poses - 74330 Poisy (France)

sadev.com
 suivez-nous sur

